



ROEMHELD
HILMA ■ STARK



STARK.airtec

Nullpunkt Spannsystem
Einfachwirkend, pneumatisch



STARK
INNOVATIV
ERFAHREN
INDIVIDUELL
SICHER

Das 1977 gegründete Hightech-Unternehmen STARK Spannsysteme gilt als Pionier in der Entwicklung und Herstellung von Nullpunkt Spannsystemen und ist das erste Unternehmen am Markt, welches sich seit Jahrzehnten ausschließlich auf diese Technologie spezialisiert hat.

Höchste Qualität und Präzision zeichnen das wohl breiteste Produktprogramm im Bereich der hochproduktiven Werkstückspannung am Markt aus.

Mit STARK Komponenten, Produkten und Systemen gestaltet sich die Fertigung effizienter und flexibler.

**BRANCHEN
& MÄRKTE
IM FOKUS.**



AUTOMOTIVE



LUFTFAHRT



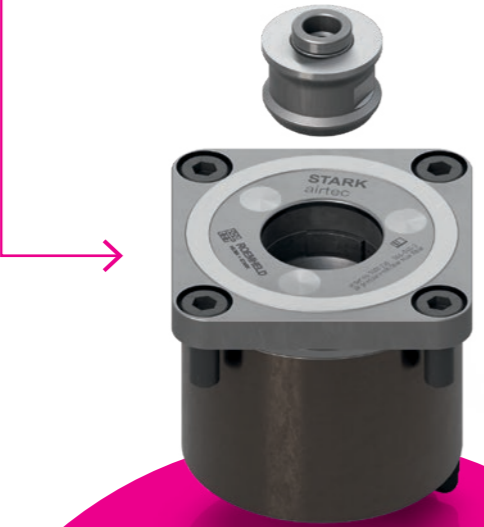
MASCHINEN- UND
WERKZEUGBAU



MEDIZIN

Jeder Kunde hat spezifische Anforderungen. Mit unserem fundierten und umfangreichen Branchen-Know-how bieten wir Ihnen die passenden Lösungen, Services und Produkte für einen nachhaltigen und effizienten Einsatz in Ihrem Markt.

- wartungsarm:** Intervalle bis 2 Millionen Zyklen
- prozesssicher:** Industrie 4.0-fähig
- kräftig:** umlaufende Spannsegmente
- präzise:** zylindrische Passung
- schnell:** Spann-/Lösezeit 0,2 sec



STARK Spannsysteme

Mehr Produktivität durch:

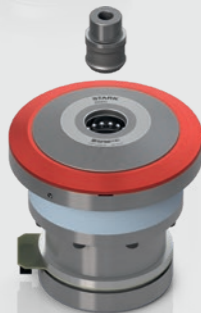
- maximale Flexibilität in der Fertigung
- höchste Prozesssicherheit
- reduzierte Herstellkosten durch Rüstzeitoptimierung



STARK.basic



STARK.balance



STARK.etc



STARK.easyclick



STARK.classic



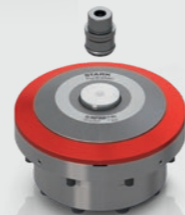
STARK.plaintec



STARK.metec



STARK.connect



STARK.hydratec



STARK.sweeper

Inhaltsverzeichnis STARK.airtec

INFORMATION

Funktion	6
USP - Erprobte Technik mit System	7
Eigenschaften und Einsatzgebiete	8
Anschlussvarianten	10
Pinbelegung	11
Topologie	11
Technische Daten	12
Kippmoment-Berechnungsbeispiel	13

ELEMENTE

Maschinenbau	14
STARK.airtec D100, Einbau	14
STARK.airtec D100, Modul	14
STARK.airtec D100, Tornado	15
STARK.airtec D100, integrierte Abfrage	15
STARK.airtec G080, Einbau	16
STARK.airtec G080, Modul	16
STARK.airtec G080, integrierte Abfrage	17
Anwendungsbeispiel – Maschinenbau	17

Anlagenbau

STARK.airtec GX080, integrierte Abfrage	18
STARK.airtec GX080, Set	18
Anwendungsbeispiel – Automatisierung	19

Sondervarianten

STARK.airtec D155, Sonder	20
STARK.airtec D100, Sonder	20
STARK.airtec D100, Set Aufbauelemente	21

EINZUGSNIPPEL

Ausgleich über Einzugsnippele	22
Kombinationsmöglichkeit & Toleranzbereich	23
Floating-Funktion	23

Einzugsnippele – Standard

Einzugsnippele STARK.airtec - NP	24
Einzugsnippele STARK.airtec - AG	24
Einzugsnippele STARK.airtec - OZ	25

Einzugsnippele – Anlagenbau

Einzugsnippele STARK.airtec X-Serie - NP	26
Einzugsnippele STARK.airtec X-Serie - AG	26
Einzugsnippele STARK.airtec X-Serie - OZ	26

Einzugsnippele – Floating-Funktion

Einzugsnippele STARK.airtec Floating-Funktion - NP	27
Einzugsnippele STARK.airtec Floating-Funktion - AG	27
Einzugsnippele STARK.airtec Floating-Funktion - OZ	27

Nippelbefestigung

Nippelbefestigung D	28
Nippelbefestigung E	28
Schlüssel für Nippelbefestigung	29

ZUBEHÖR

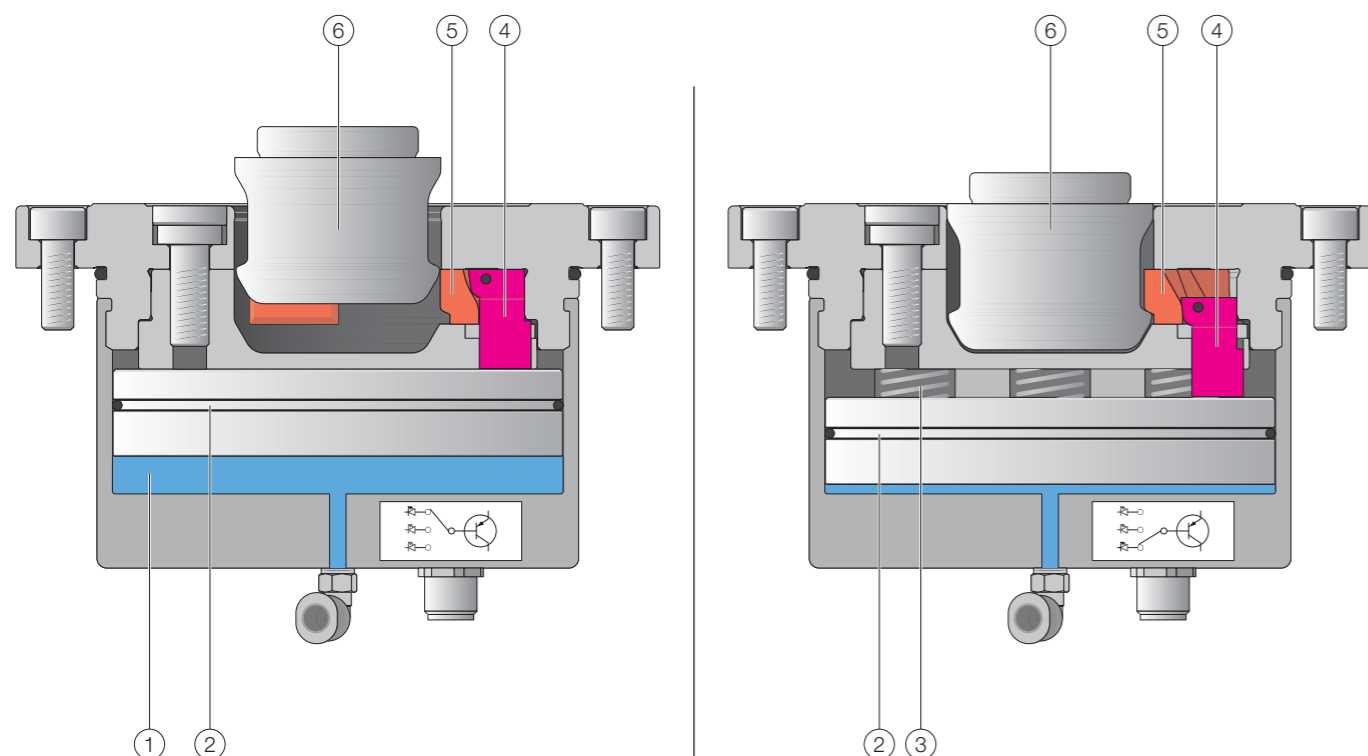
Aufbauelemente	30
Brücke zur Entriegelung STARK.airtec/connect	30
Steckverschraubungen	31
Schraubenabdeckungen	31
Sensorkabel	32
Y-Kabel & Pinbelegung	32
Programmierhilfe STARK.airtec/connect	33

Bestellnummernverzeichnis	34
---------------------------	----

► NEUE Bestellnummern beachten - siehe Info S.34

Funktion

Der STARK.airtec ist ein pneumatisch betätigtes Nullpunkt Spannsystem. Der Kolben wird mit Federn in der Spannposition gehalten - dieser Kolben ist pneumatisch einwirkend ausgeführt.



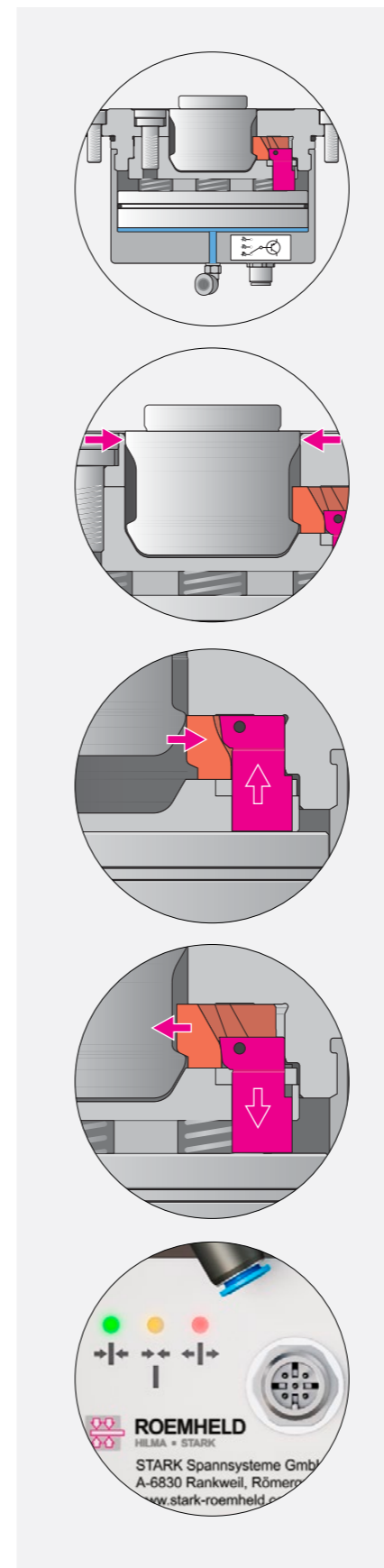
Pneumatisch lösen:

- Der Kolben ② wird mit Pneumatik-Druck ① beaufschlagt und bewegt sich nach oben.
- Die Spannfinger ④ bewegen sich durch den Kolben ② nach oben und ziehen die Segmente ⑤ nach außen.
- Der Einzugsnippel ⑥ wird freigegeben.

Mechanisch spannen:

- Die Pneumatik wird entlastet. Der Pneumatik-Druck sinkt auf 0 bar.
- Die Federvorspannkraft ③ wird über den Kolben ② eingeleitet, der Kolben bewegt sich nach unten.
- Die Spannfinger ④ werden durch den Kolben ② nach unten gezogen und schieben die Spannsegmente ⑤ nach innen.
- Durch die Spannfläche an den Spannsegmenten ⑤ wird der Einzugsnippel ⑥ nach unten gezogen und auf die Auflagefläche gespannt.

Erprobte Technik mit System - Original bis ins kleinste Detail



BAUFORM

- Kompakte Bauweise (Einbau-, Einschraubvariante oder Modul)
- Hohe Haltekraft, enorme Kraftdichte
- Wartungsfrei, ausgelegt auf hohe Lastwechsel (> 2 Millionen im Dauertest)
- Aus hochwertigem Werkzeug- und Chromstahl
- Betätigung durch saubere Luft, ab 5 bar zu lösen
- Ohne zusätzliche Wartungseinheit zu betreiben
- Umweltfreundlicher und sauberer Betrieb (kein Öl)
- In ölfreier Umgebung besonders geeignet, z.B. in der Lebensmittel-, Luftfahrtindustrie oder Medizintechnik.

ZYLINDRISCHE PASSUNG

- Durch die zylindrische Passung können hohe Seitenkräfte bei der Bearbeitung vom STARK.airtec Schnellspanverschluss aufgenommen werden
- Ideale Vorzentrierung für Römheld Kupplungselemente ohne Kuppelweg

ZWANGSGESTEUERT

- Die Segmente werden mechanisch betätigt
- Eine kraftvolle und sichere Spannung ist zu jeder Zeit gewährleistet
- Im Dauertest geprüfte 2 Millionen Spannzyklen, volle Funktionsbereitschaft auch unter Extrembedingungen.
- Funktioniert zuverlässig in jeder Einbaulage
- Sehr schnelle Spann- und Lösezeit - 0,2 sec

SEGMENTE

- Durch den optimal umlaufenden Kraftschluss der Spannsegmente wird der Einzugsnippel formschlüssig und sicher im STARK.airtec Schnellspanverschluss gehalten.

VOLLINTEGRIERTE SENSORIK

- eindeutige Erfassung des Spannzustands
- direkte rückseitige Signalisierung über LEDs
- digitale Ausgänge zur einfachen Weiterverarbeitung in der überlagerten Steuerung
- höchste Robustheit und Einsatzfähigkeit in Schweißumgebungen

Eigenschaften und Einsatzgebiete

Kompakte Außenmaße, mechanisch gespannt, pneumatisch gelöst

Die Produkte der STARK.airtec Serie sind Schnellspannverschlüsse aus hochwertigem Werkzeugstahl und optional Gehäuse aus hartanodisiertem Aluminium mit sehr geringem Platzbedarf durch kompakte Außenmaße. Das System wird mechanisch mit Federn gespannt und pneumatisch gelöst. Durch umlaufende Spannsegmente wird der Einzugsnippel rundum optimal, formschlüssig und sicher im Schnellspannverschluss gehalten.

Viele Varianten, integrierte Abfrageeinheit

Innerhalb der Produktfamilie sind eine Vielzahl an Ausführungsvarianten verfügbar, die in Abhängigkeit vom jeweiligen Anwendungsgebiet optimal einsetzbar sind. Neben den einfachen Varianten in Einbau- und Modulbauform sind auch Schnellspannverschlüsse in der STARK.airtec Serie verfügbar, die eine Abfrageeinheit integriert haben. Darüber kann sehr einfach der Spannzustand des Elements über drei Signale („ohne Nippel gespannt“, „Nippel gespannt“ oder „gelöst“) erfasst und signalisiert werden. Durch LEDs direkt auf der Elementrückseite, sowie digital zur Weiterleitung an eine übergeordnete Steuerung unterstützt die Baugruppe somit jeden Anwendungsfall. Die Abfrage ist störungssicher ausgeführt und für den Einsatz im Schweißanlagen geeignet.

Optimiert für den Einsatz auf Werkzeugmaschinen

Die Produkte aus der Familie STARK.airtec sind als Nullpunktspannelemente der Kategorie "Maschinenbau" für den Einsatz auf Werkzeugmaschinen optimiert und garantieren die höchste Wiederholgenauigkeit und Prozesssicherheit. Mit diesen Produkten werden alle gängigen Bearbeitungen wie fräsen, schleifen, erodieren sowie der Einsatz auf Prüfständen und Montagevorrichtungen ermöglicht. Mit der integrierten Reinigungsfunktion „Ausblasen“ können die Produkte auch bei automatisierter Beladung ideal eingesetzt werden.

Robotergestützte Be- und Entladung

Die Produktfamilie wurde um spezielle Ausführungsvarianten erweitert, die zum Einbau in Anlagen für den Fahrzeug-Rohbau, Montageanlagen und zur Verbindung von Maschinenelementen ausgelegt sind. Hierbei liegt der Fokus auf der robotergestützten Be- und Entladung bzw. bei der dynamischen Zusammensetzung von Vorrichtungen im freien Raum.

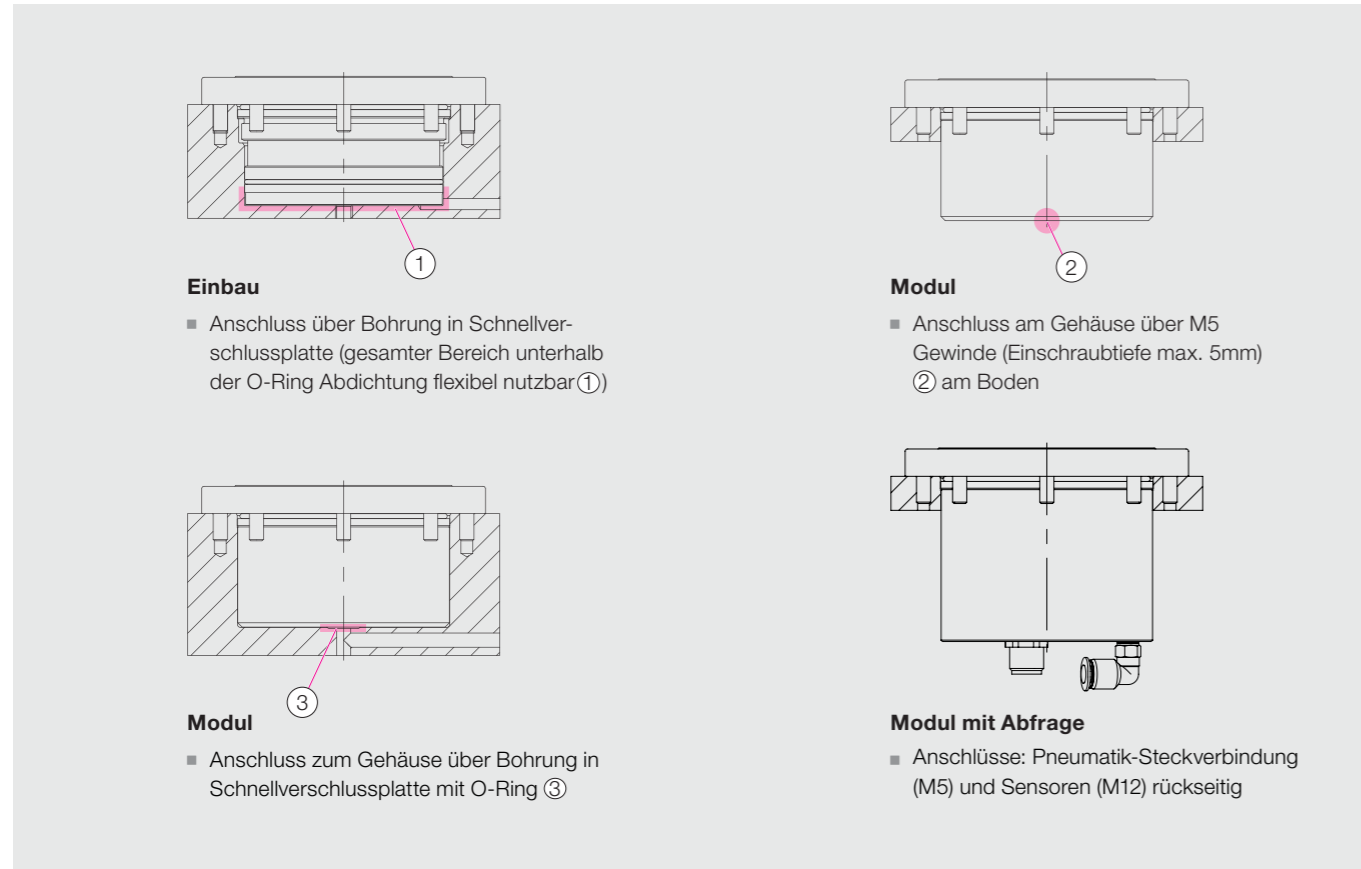
Zusätzliche Funktionen durch verschiedene Einzugsnippel

Passend zu den Schnellspannverschlüssen ist eine breite Palette an Einzugsnippel verfügbar, die in Abhängigkeit des Anwendungsfalls zusätzliche Funktionen (z.B. einzigartiger Ausgleich von $\pm 1,5\text{mm}$) bereitstellen oder in einfacher Ausführung in die Vorrichtung eingeschraubt werden kann.

	SCHEIBENFORMEN	EINBAUFORMEN	EINZUGSNIPPELFORMEN
Maschinenbau	 Scheibe rund	 Einbau	 Standard
	 Scheibe gekappt		 Modul
	 Scheibe mit Insel	 Modul mit Abfrage	 Ausgleich über Flansch
	 Sonderscheiben		
Anlagenbau	 Scheibe gekappt	 Modul mit Abfrage	 Standard

Anschlussvarianten

Auf der Rückseite des Elements befindet sich der Pneumatik-Anschluss zum Lösen. Bei der Ausführung „Modul mit Abfrage“ sind dort zusätzlich die elektrischen Ausgänge und die optische Anzeige des Spannzustands angebracht. Weiter Anschlussmöglichkeiten und Details sind dem jeweiligen Datenblatt zu entnehmen.



Pinbelegung

Die integrierte Abfrageeinheit ist mit einer Spannung von nominal +24V DC zu versorgen. Der jeweilige Spannzustand wird über ein eindeutiges Signal („ohne Nippel gespannt“, „Nippel gespannt“ oder „gelöst“) indiziert. Die Signalleitungen sind als PNP-Ausgänge mit einem 10 kΩ Pull-Down-Widerstand ausgeführt.



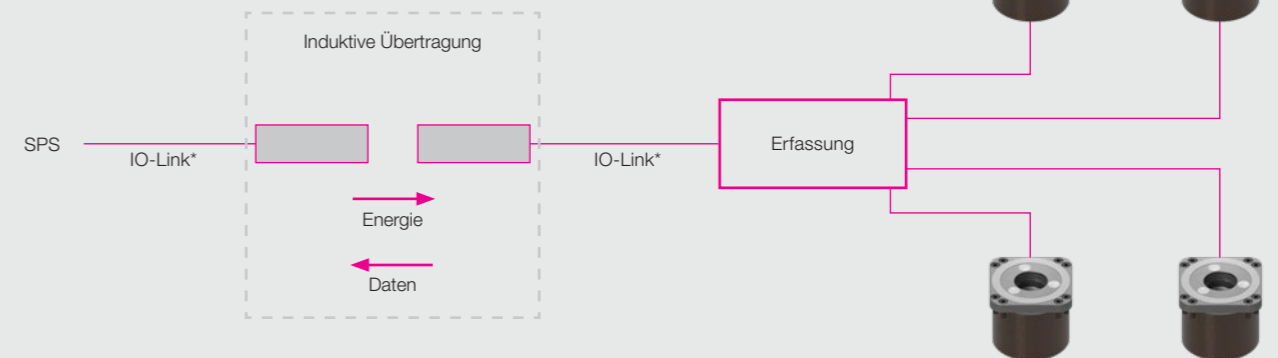
Belegung	Beschreibung	Signalart	Anzeige (rückseitig)
Pin 1	+ 24 V DC	Versorgung	
Pin 2	Signal „ohne Nippel gespannt“	PNP	LED gelb
Pin 3	GND	Versorgung	
Pin 4	Signal „Nippel gespannt“	PNP	LED grün
Pin 5	Signal „gelöst“	PNP	LED rot
Schirm	Nicht aufgelegt		

Topologie

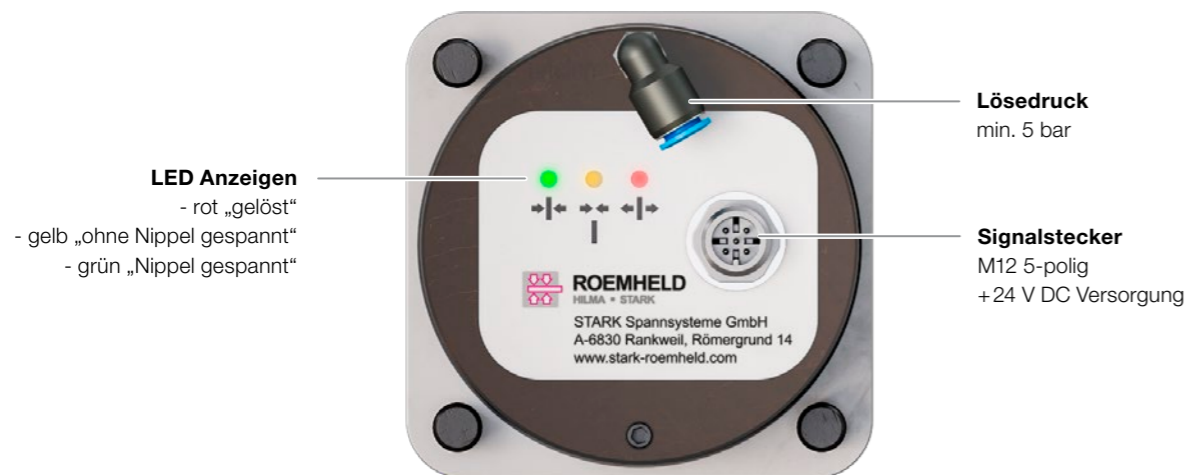
INFO

Mögliche Anwendung der digitalen Zustandserfassung

Erfassung und Übertragung der Informationen vom Nullpunkt Spannsystem in der Maschine oder Anlage zur Steuerung



* anstelle IO-Link kann auch eine Übertragung mit digitalen Signalen realisiert werden.



Technische Daten

		STARK.airtec D100 / G080	STARK.airtec GX080	STARK.airtec D155
Wartungsintervall ¹ (max. Anzahl Spannzyklen)	Zyklen	2.000.000		700.000
Spannkraft ¹	[N]	20.000		
Haltekraft ²	[N]	55.000		
min. Lösedruck	[bar]	5		6
max. Betriebsdruck	[bar]	10		
max. zulässige Seitenkräfte ³	[N]	7.000		
Kippmoment	[Nm]	500		
Luftvolumen ⁴ (Lösen/Spannen)	[cm ³]	19		46
min. zulässige Spannzeit / Lösezeit	[s]	0,2		
Radiale Vorpositionierung ⁴	[mm]	±2		
Axiale Vorpositionierung	[mm]	auf Anschlag		
Wiederholgenauigkeit ⁵	[mm]	<0,005	<0,05	<0,005
Systemgenauigkeit ⁶	[mm]	<0,01	<0,1	<0,01

- ¹ **Spannkraft:** Unter Spannkraft wird die Belastung bezeichnet, bis zu jener der Nullpunkt des Einzugsnippels garantiert wird. Die angegebene Spannkraft darf nicht überschritten werden.
- ² **Haltekraft:** Damit wird die max. Überbelastung bezeichnet, bei jener der Einzugsnippel noch gehalten wird, aber den Nullpunkt bereits verlassen hat.
- ³ **Seitenkraft:** Die zulässige Kraft gilt nur für Einzugsnippel mit Nullpunkt und Einzugsnippel mit Ausgleich 90° zur Ausgleichsrichtung.
- ⁴ **Radiale Vorpositionierung:** Die Beladeeinrichtung muss bei automatisierter Beladung nachgiebig sein.
- ⁵ **Wiederholgenauigkeit:** Damit wird in der Regel die Genauigkeit bezeichnet, die sich auf den Wechsel der selben Palette lageorientiert, auf die gleiche Schnittstelle bezieht.
- ⁶ **Systemgenauigkeit:** Damit wird die Genauigkeit bezeichnet, die sich aus dem Wechseln mehrerer Paletten, z.B. an verschiedenen Maschinen, ergibt.

Kippmoment-Berechnungsbeispiel

INFO

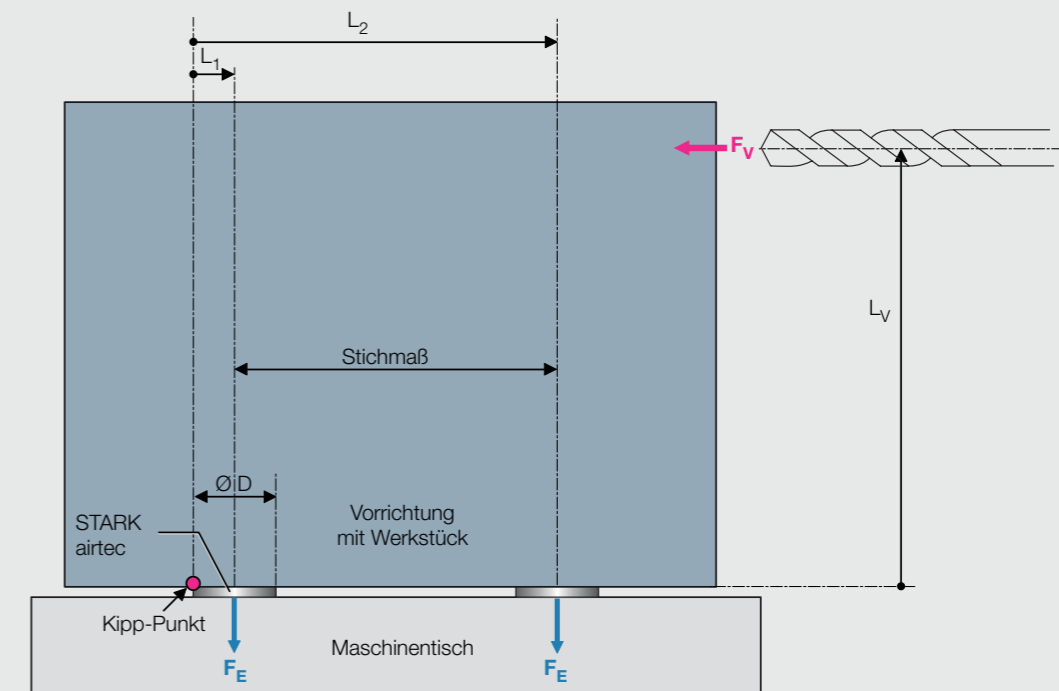
Berechnungsbeispiel Kippmoment (fiktive Zahlenwerte)

Beispiel:

Schnellspanverschlussplatte 4-fach STARK.airtec mit Stichmaß 200 x 200 und max. Vorschubkraft von 10 kN mit Abstand von 300 mm.

Frage:

Aufgrund von überwiegender Schrupparbeit soll das System auf doppelte Sicherheit geprüft werden. Reicht die Spannkraft, Anzahl Schnellspanverschlüsse und das gewählte Stichmaß dafür aus?



Lösung:

$$M_E > 2 \times M_V ?$$

$$M_V = F_V \times L_V = 10.000 \text{ N} \times 0,3 \text{ m}$$

$$M_V = \mathbf{3.000 \text{ Nm}}$$

$$M_E = 2 \times (F_E \times L_1) + 2 \times (F_E \times L_2)$$

$$M_E = 2 \times F_E \times (L_1 + L_2)$$

$$L_1 = \varnothing D / 2$$

$$L_2 = \varnothing D / 2 + \text{Stichmaß}$$

$$L_1 + L_2 = \varnothing D + \text{Stichmaß}$$

$$L_1 + L_2 = 0,076 \text{ m} + 0,20 \text{ m} = 0,276 \text{ m}$$

$$M_E = 2 \times F_E \times (L_1 + L_2) = 2 \times 20.000 \text{ N} \times 0,276 \text{ m}$$

$$M_E = \mathbf{11.040 \text{ Nm}}$$

$$M_E / M_V > 2 ?$$

$$M_E / M_V = 11.040 \text{ Nm} / 3.000 \text{ N}$$

$$M_E / M_V = \mathbf{3,68 > 2}$$

$$M_V : \text{Moment aus Vorschubkraft}$$

$$M_E : \text{Moment aus Haltekraft}$$

$$F_V : \text{Vorschubkraft (10.000 N)}$$

$$F_E : \text{Haltekraft (20.000 N)}$$

$$\text{Stichmaß} = 200 \text{ mm} = 0,20 \text{ m}$$

$$\varnothing D (\text{Auflagering}) : 76 \text{ mm} = 0,076 \text{ m}$$

$$L_V : 300 \text{ mm} = 0,30 \text{ m}$$

Mit dieser Auslegung ist eine zweifache Sicherheit gegeben.

(Alle Maße in SI-Einheiten (Meter, Newton) einsetzen)

MASCHINENBAU

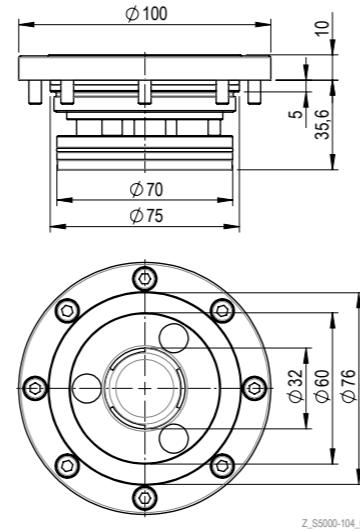
STARK.airtec D100, Einbau



Schnellspanverschluss aus hochwertigem Werkzeugstahl. System ist pneumatisch einfachwirkend (spannen über Federkraft).

Ausführung als Einbaumodul ø 100 mm mit Auflagering.

- Haltekraft: 55.000 N
- Spannkraft: 20.000 N
- Wiederholgenauigkeit: < 0,005 mm
- Druck: min. 5 bar, max. 10 bar
- Gewicht: 1,15 kg
- Einbau nach Datenblatt D074
- Betriebsanleitung WM-020-168-xx-xx



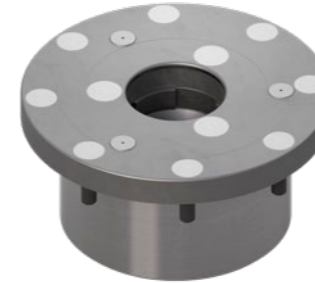
- Zylinderschraube mit ISK M5 x 14 mm S931-003 lose beigelegt

Z_S5000-104_00

Bestellnummer	Artikelbezeichnung	Betriebstemperatur	Material
S5000-104	SE A1 P 200 D100 ST NP	+ 10 bis + 80 °C	Werkzeugstahl, NBR
S5000-104-4	SE A1 P 200 D100 ST NP ET	+ 10 bis + 150 °C	Werkzeugstahl, FKM
S5000-104-5	SE A1 P 200 D100 ST NP NI	+ 10 bis + 80 °C	rostfreier Stahl, NBR

► NEUE Bestellnummern beachten - siehe Info S.34

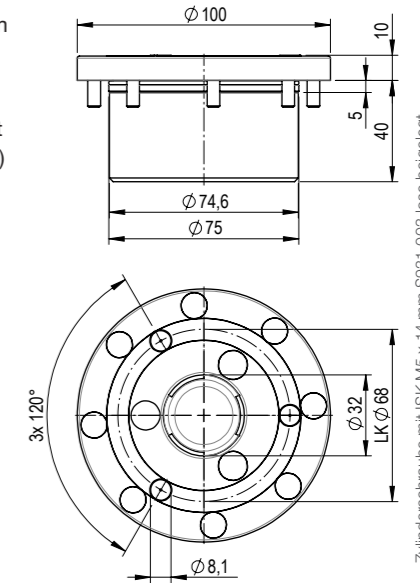
STARK.airtec D100, Tornado



Schnellspanverschluss aus hochwertigem Werkzeugstahl. System ist pneumatisch einfachwirkend (spannen über Federkraft).

Ausführung in Modulbauform ø 100 mm mit Ausblasung über 3 Auflageinseln (ø 8,1 mm)

- Haltekraft: 55.000 N
- Spannkraft: 20.000 N
- Wiederholgenauigkeit: < 0,005 mm
- Druck: min. 5 bar, max. 10 bar
- Gewicht: 1,2 kg
- Einbau nach Datenblatt D088
- Betriebsanleitung WM-020-168-xx-xx



- Zylinderschraube mit ISK M5 x 14 mm S931-003 lose beigelegt
- Schraubenabdeckung M5 S055-146-01 lose beigelegt
- O-Ring Ø 8,0 x 2,0 mm S933-066 lose beigelegt
- Anschlussmöglichkeiten siehe Seite 10

Z_S5000-101-3_00

Bestellnummer	Artikelbezeichnung	Betriebstemperatur	Material
S5000-101-3	SM A1 P 200 D100 TO NP ET	+ 10 bis + 80 °C	Werkzeugstahl, NBR
S5000-101-8	SM A1 P 200 D100 TO NP ET	+ 10 bis + 150 °C	Werkzeugstahl, FKM
S5000-101-17	SM A1 P 200 D100 TO NP NI	+ 10 bis + 80 °C	rostfreier Stahl, NBR

► NEUE Bestellnummern beachten - siehe Info S.34

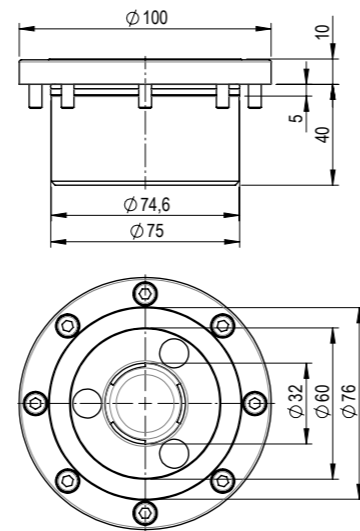
STARK.airtec D100, Modul



Schnellspanverschluss aus hochwertigem Werkzeugstahl. System ist pneumatisch einfachwirkend (spannen über Federkraft).

Ausführung in Modulbauform ø 100 mm mit Auflagering.

- Haltekraft: 55.000 N
- Spannkraft: 20.000 N
- Wiederholgenauigkeit: < 0,005 mm
- Druck: min. 5 bar, max. 10 bar
- Gewicht: 1,1 kg
- Einbau nach Datenblatt D088
- Betriebsanleitung WM-020-168-xx-xx



- Zylinderschraube mit ISK M5 x 14 mm S931-003 lose beigelegt
- O-Ring Ø 8,0 x 2,0 mm S933-066 lose beigelegt
- Anschlussmöglichkeiten siehe Seite 10

Z_S5000-101_00

Bestellnummer	Artikelbezeichnung	Betriebstemperatur	Material
S5000-101	SM A1 P 200 D100 ST NP	+ 10 bis + 80 °C	Werkzeugstahl, NBR
S5000-101-16	SM A1 P 200 D100 ST NP ET	+ 10 bis + 150 °C	Werkzeugstahl, FKM
S5000-101-2	SM A1 P 200 D100 ST NP NI	+ 10 bis + 80 °C	rostfreier Stahl, NBR

► NEUE Bestellnummern beachten - siehe Info S.34

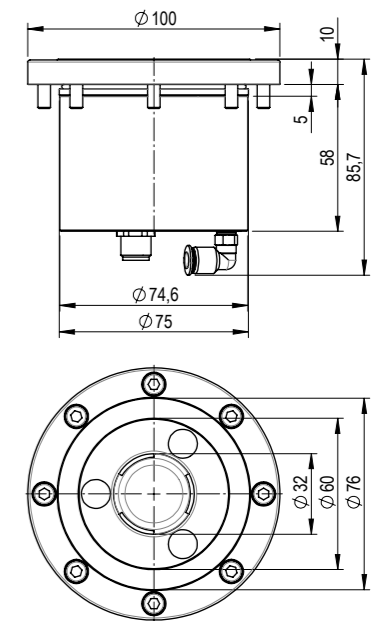
STARK.airtec D100, integrierte Abfrage



Schnellspanverschluss aus hochwertigem Werkzeugstahl bzw. hartanodisiertem Aluminium. System ist pneumatisch einfachwirkend (spannen über Federkraft).

Ausführung in Modulbauform ø 100 mm mit Auflagering. Integrierte elektrische Abfrage des Spannzustands M12 Stecker, 5-polig, 24 V DC.

- Haltekraft: 55.000 N
- Spannkraft: 20.000 N
- Wiederholgenauigkeit: < 0,005 mm
- Druck: min. 5 bar, max. 10 bar
- Gewicht: 1,45 kg
- Einbau nach Datenblatt D088
- Betriebsanleitung WM-020-168-xx-xx



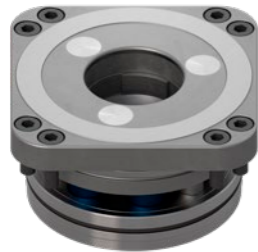
- Zylinderschraube mit ISK M5 x 14 mm S931-003 lose beigelegt
- Anschlussmöglichkeiten siehe Seite 10

Z_S5000-110_00

Bestellnummer	Artikelbezeichnung	Betriebstemperatur	Material
S5000-110	SM A1 P 200 D100 ST NP EA	+ 10 bis + 80 °C	Werkzeugstahl, Aluminium, NBR
S5000-110-1	SM A1 P 200 D100 ST NP EA NI	+ 10 bis + 80 °C	rostfreier Stahl, NBR

► NEUE Bestellnummern beachten - siehe Info S.34

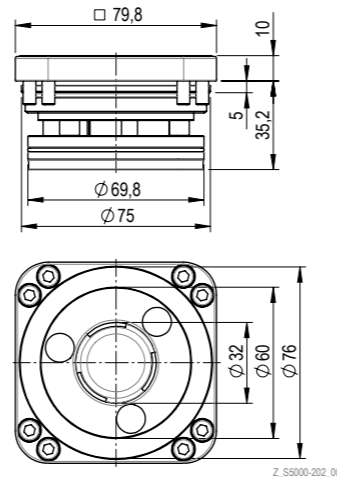
STARK.airtec G080, Einbau



Schnellspanverschluss aus hochwertigem Werkzeugstahl. System ist pneumatisch einfachwirkend (spannen über Federkraft).

Ausführung als Einbaumodul 80x80mm mit Auflagering.

- Haltekraft: 55.000N
- Spannkraft: 20.000N
- Wiederholgenauigkeit: < 0,005mm
- Druck: min. 5bar, max. 10bar
- Gewicht: 1,0kg
- Einbau nach Datenblatt D107
- Betriebsanleitung WM-020-168-xx-xx



- Zylinderschraube mit ISK M5 x 14 mm S931-003 lose beigelegt

Bestellnummer	Artikelbezeichnung	Betriebstemperatur	Material
S5000-202	SE A1 P 200 G080 ST NP	+ 10 bis + 80 °C	Werkzeugstahl, NBR
S5000-202-1	SE A1 P 200 G080 ST NP ET	+ 10 bis + 150 °C	Werkzeugstahl, FKM
S5000-202-2	SE A1 P 200 G080 ST NP NI	+ 10 bis + 80 °C	rostfreier Stahl, NBR

▶ NEUE Bestellnummern beachten - siehe Info S.34

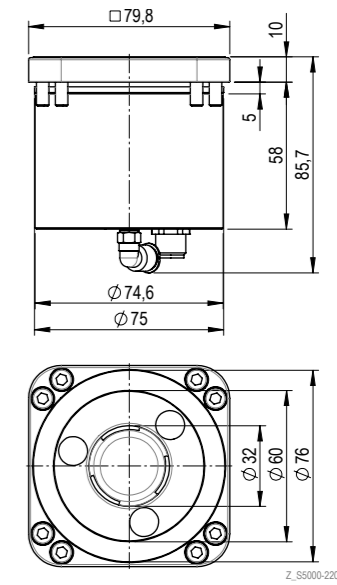
STARK.airtec G080, integrierte Abfrage



Schnellspanverschluss aus hochwertigem Werkzeugstahl bzw. hartanodisiertem Aluminium. System ist pneumatisch einfachwirkend (spannen über Federkraft).

Ausführung in Modulbauform 80x80mm mit Auflagering. Integrierte elektrische Abfrage des Spannzustands M12 Stecker, 5-polig, 24 V DC.

- Haltekraft: 55.000N
- Spannkraft: 20.000N
- Wiederholgenauigkeit: < 0,005mm
- Druck: min. 5bar, max. 10bar
- Gewicht: 1,35kg
- Einbau nach Datenblatt D172
- Betriebsanleitung WM-020-168-xx-xx



- Zylinderschraube mit ISK M5 x 14 mm S931-003 lose beigelegt
- Anschlussmöglichkeiten siehe Seite 10

Bestellnummer	Artikelbezeichnung	Betriebstemperatur	Material
S5000-220	SM A1 P 200 G080 ST NP EA	+ 10 bis + 80 °C	Werkzeugstahl, Aluminium, NBR
S5000-220-1	SM A1 P 200 G080 ST NP EA NI	+ 10 bis + 80 °C	rostfreier Stahl, NBR

▶ NEUE Bestellnummern beachten - siehe Info S.34

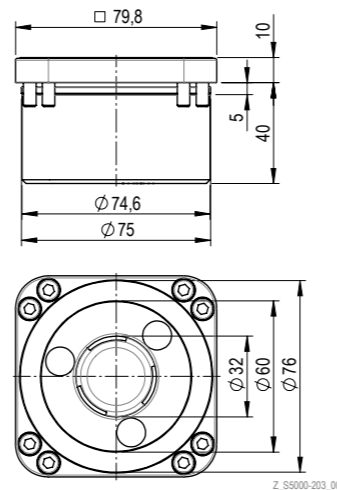
STARK.airtec G080, Modul



Schnellspanverschluss aus hochwertigem Werkzeugstahl. System ist pneumatisch einfachwirkend (spannen über Federkraft).

Ausführung in Modulbauform 80x80mm mit Auflagering.

- Haltekraft: 55.000N
- Spannkraft: 20.000N
- Wiederholgenauigkeit: < 0,005mm
- Druck: min. 5bar, max. 10bar
- Gewicht: 1,1 kg
- Einbau nach Datenblatt D108
- Betriebsanleitung WM-020-168-xx-xx



- Zylinderschraube mit ISK M5 x 14 mm S931-003 lose beigelegt
- O-Ring Ø 8,0 x 2,0 mm S933-066 lose beigelegt
- Anschlussmöglichkeiten siehe Seite 10

Bestellnummer	Artikelbezeichnung	Betriebstemperatur	Material
S5000-203	SM A1 P 200 G080 ST NP	+ 10 bis + 80 °C	Werkzeugstahl, NBR
S5000-203-2	SM A1 P 200 G080 ST NP ET	+ 10 bis + 150 °C	Werkzeugstahl, FKM
S5000-203-3	SM A1 P 200 G080 ST NP NI	+ 10 bis + 80 °C	rostfreier Stahl, NBR

▶ NEUE Bestellnummern beachten - siehe Info S.34

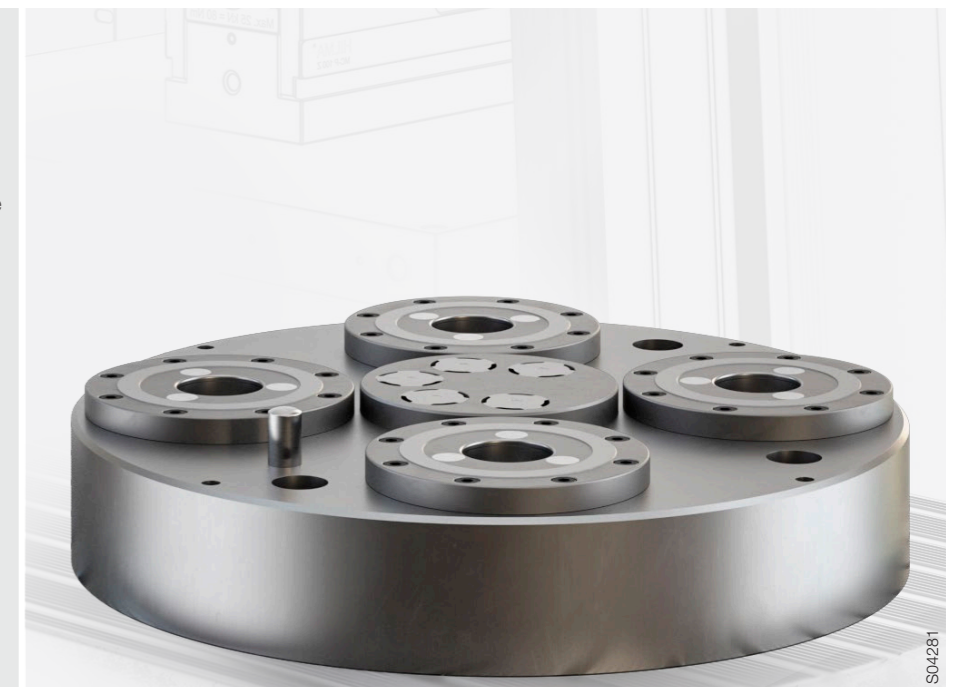
Anwendungsbeispiel - Maschinenbau

Typische Anwendung bei Fräsmaschinen

- Nullpunktspannsystem mit 4 Elementen STARK.airtec (S5000-104)
- Mehrfachkupplung zur Medienübergabe an die Vorrichtungspalette
- Palettenindexierung
- 1x Pneumatikleitung zum Öffnen der Elemente STARK.airtec
- 5x Pneumatikleitungen für Spannvorrichtung (Spannen und Überwachen)

Systemoptionen

- Kupplungen für Pneumatik-, Hydraulik- und Vakuumübergabe
- Ausblasung über Element STARK.airtec
- Anlagekontrolle
- Stichmaße ab 80 mm möglich



ELEMENTE - ANLAGENBAU

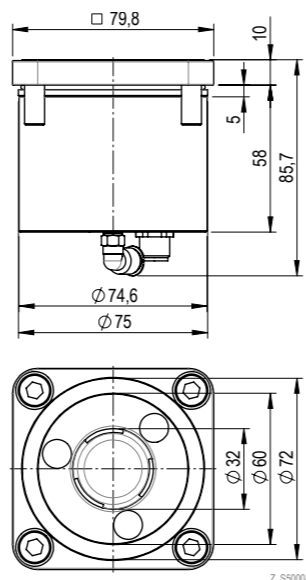
STARK.airtec GX080, integrierte Abfrage



Schnellspanverschluss aus hochwertigem Werkzeugstahl bzw. hartanodisiertem Aluminium. System ist pneumatisch einfachwirkend (spannen über Federkraft).

Ausführung in Modulbauform 80x80 mm mit Auflagering. Integrierte elektrische Abfrage des Spannzustands M12 Stecker, 5-polig, 24 V DC.

- Haltekraft: 55.000 N
- Spannkraft: 20.000 N
- Wiederholgenauigkeit: < 0,05 mm
- Druck: min. 5 bar, max. 10 bar
- Gewicht: 1,35 kg
- Einbau nach Datenblatt D171
- Betriebsanleitung WM-020-168-xx-xx



Z_55000-230_00

- Zylinderschraube mit ISK M5 x 14 mm S931-003 lose beigelegt
- Anschlussmöglichkeiten siehe Seite 10

Bestellnummer	Artikelbezeichnung	Betriebstemperatur	Material
S5000-230	SM A1 P 200 GX080 ST NP EA	+ 10 bis + 80 °C	Werkzeugstahl, Aluminium, NBR
S5000-230-1	SM A1 P 200 GX080 ST NP EA NI	+ 10 bis + 80 °C	rostfreier Stahl, Aluminium, NBR

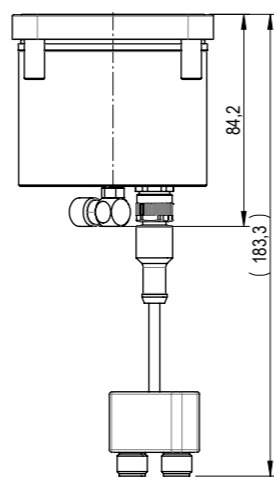
► NEUE Bestellnummern beachten - siehe Info S.34

STARK.airtec GX080, Set



vormontierte Baugruppe mit Y-Kabel zum Anschluss an Standard Sensorkabel.

- 1x STARK.airtec GS080 (Art. Nr. S5000-230)
- 1x Winkel-Anschluss, schwenkbar M5/AD 6 (Art. Nr. S953-419)
- 1x Y-Kabel 113 mm, M12-Buchse 5-pol. auf 2x M12-Stecker 4-pol. (Art. Nr. S958-153)
- Gewicht: 1,4 kg
- Einbau nach Datenblatt D171
- Betriebsanleitung WM-020-168-xx-xx



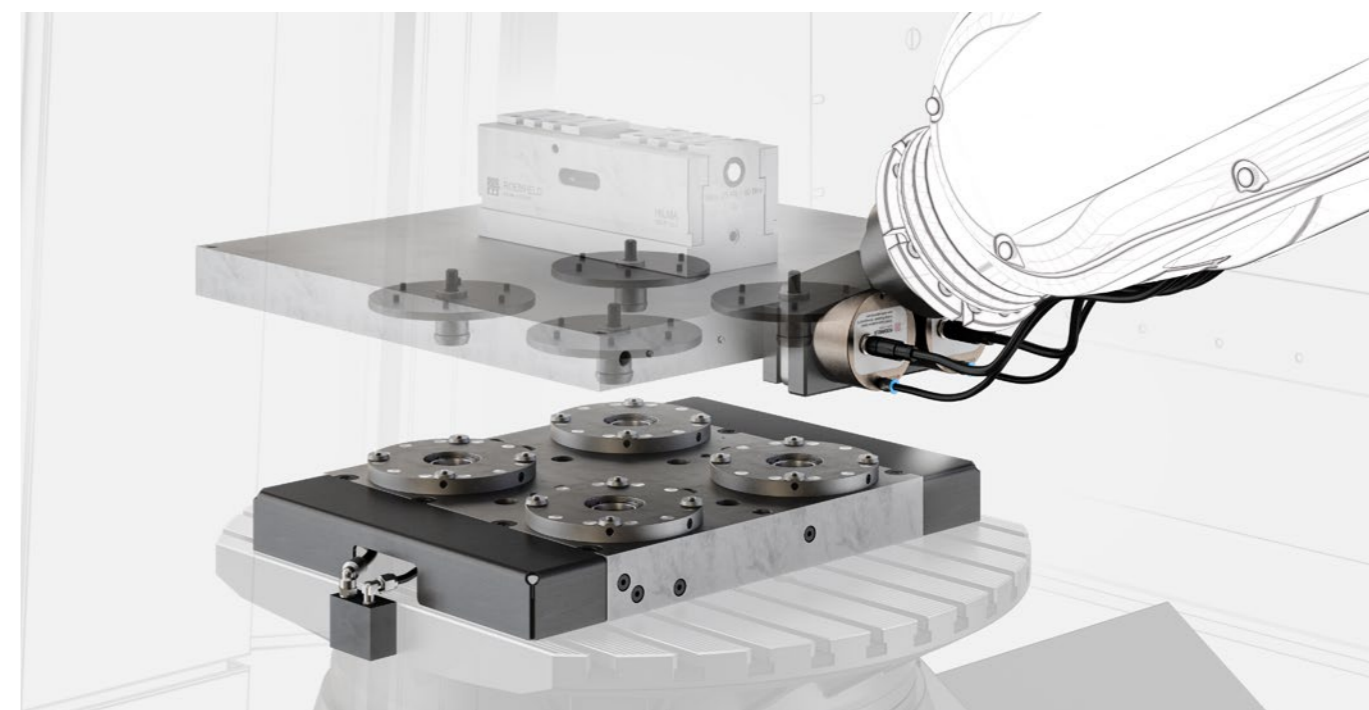
Z_55000-232_00

- Zylinderschraube mit ISK M5 x 14 mm S931-003 lose beigelegt
- Y-Kabel 113mm, M12-Buchse 5-pol. auf 2x M12-Stecker 4-pol. S958-153 lose beigelegt
- Anschlussmöglichkeiten siehe Seite 10
- Fehlende Maße siehe S5000-230

Bestellnummer	Artikelbezeichnung
S5000-232	SM A1 P 200 GX080 ST NP EA Set

► NEUE Bestellnummern beachten - siehe Info S.34

Anwendungsbeispiel - Automatisierung

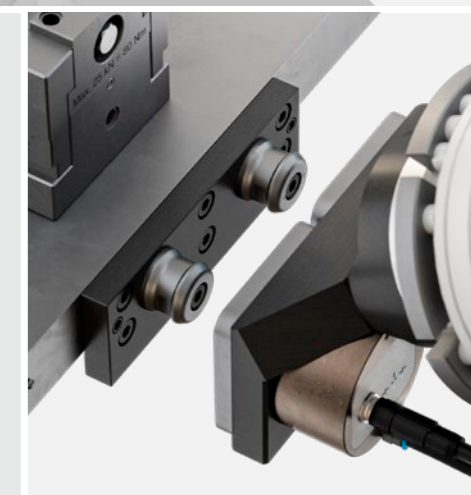


Anwendung bei Fräsmaschinen - langlebig & servicefreundlich

- Kupplungseinheit mit Nullpunktspannsystem (Vorrichtungspalette - Handlingsystem)
- 2 Elemente STARK.airtec mit integrierter Abfrage (S5000-230)
- Schnellverschlussplatte mit 4 Elementen STARK.classic.2 NG
- Anschlüsse für Handlingsystem
 - > 1x Pneumatikanschluss
 - > 1x Signalleitung mit M12 Steckverbindung
- Prozesssicherheit
 - > Lösekontrolle
 - > Spannkontrolle

Systemoptionen

- Anwesenheitskontrolle
- Palettenerkennung (RFID)
- Ausblasung über Element STARK.airtec



SONDERVARIANTEN

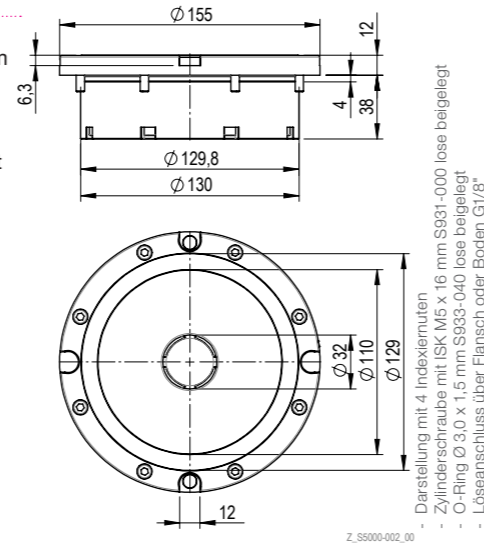
STARK.airtec D155, Sonder



Schnellspanverschluss aus hochwertigem Werkzeugstahl. System ist pneumatisch einfachwirkend (spannen über Federkraft).

Ausführung in Modulbauform $\varnothing 155$ mm mit Auflagering.

- Haltekraft: 55.000N
- Spannkraft: 20.000N
- Wiederholgenauigkeit: < 0,005 mm
- Druck: min. 6 bar, max. 10 bar
- Gewicht: 4,8 kg
- Einbau nach Datenblatt D062
- Betriebsanleitung WM-020-168-xx-xx



Darstellung mit 4 Indexiernuten
- Zylinderschraube mit ISK M5 x 16 mm S931-000 lose beigelegt
- O-Ring $\varnothing 3,0$ x 1,5 mm S933-040 lose beigelegt
- Löseanschluss über Flansch oder Boden G1/8"

Bestellnummer	Artikelbezeichnung	Scheibenform	Betriebstemperatur	Material
S5000-001	SM A1 P 200 D155 SO NP	ohne Indexiernuten	+ 10 bis +80 °C	Werkzeugstahl, NBR
S5000-002	SM A1 P 200 D155 SO NP IN	mit 4 Indexiernuten	+ 10 bis +80 °C	Werkzeugstahl, NBR
S04342	SM A1 P 200 D155 SO NP IN NI	mit 4 Indexiernuten	+ 10 bis +80 °C	rostfreier Stahl, NBR

► NEUE Bestellnummern beachten - siehe Info S.34

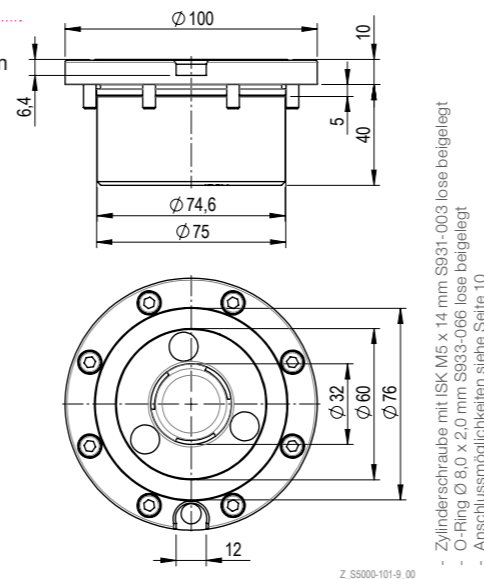
STARK.airtec D100, Sonder



Schnellspanverschluss aus hochwertigem Werkzeugstahl. System ist pneumatisch einfachwirkend (spannen über Federkraft).

Ausführung in Modulbauform und Einbaumodul $\varnothing 100$ mm mit Auflagering und Indexiernut (12 mm).

- Haltekraft: 55.000N
- Spannkraft: 20.000N
- Wiederholgenauigkeit: < 0,005 mm
- Druck: min. 5 bar, max. 10 bar
- Gewicht: 1,2 kg
- Betriebsanleitung WM-020-168-xx-xx



Darstellung mit 4 Indexiernuten
- Zylinderschraube mit ISK M5 x 14 mm S931-003 lose beigelegt
- O-Ring $\varnothing 8,0$ x 2,0 mm S933-066 lose beigelegt
- Anschlussmöglichkeiten siehe Seite 10

Bestellnummer	Artikelbezeichnung	Variante	Einbau nach Datenblatt	Material
S5000-101-9	SM A1 P 200 D100 SO NP IN NI	Modulbauform	D088	rostfreier Stahl, NBR
S5000-104-3	SE A1 P 200 D100 SO NP IN NI	Einbaumodul	D074	rostfreier Stahl, NBR

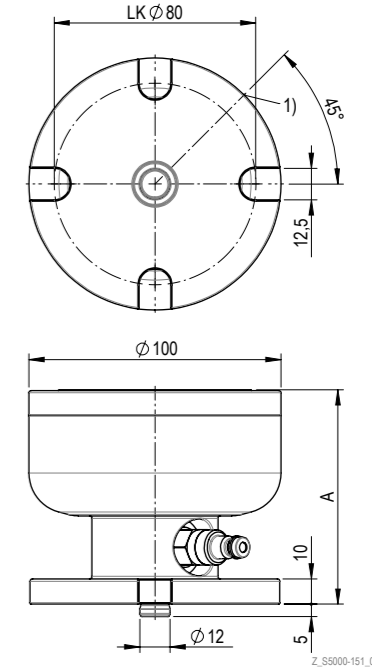
► NEUE Bestellnummern beachten - siehe Info S.34

STARK.airtec D100, Set Aufbauelement



Aufbauelement $\varnothing 100$ mm inkl. STARK.airtec S5000-104. Unterseite mittig Zapfen $\varnothing 12$. 4x Befestigung für M12 Schrauben im Raster 40 mm. Seitliche Pneumatikkupplung zum Lösen.

- Haltekraft: 55.000N
- Spannkraft: 20.000N
- Wiederholgenauigkeit: < 0,005 mm
- Druck: min. 5 bar, max. 10 bar
- Betriebsanleitung WM-020-168-xx-xx



1) Pneumatik Kupplung
- Befestigungsmaterial ist nicht im Lieferumfang enthalten

Bestellnummer	Artikelbezeichnung	Höhe (A)	Gewicht
S5000-151	Aufbauelement STARK.airtec D100	85 mm	3,4 kg
S5000-152	Aufbauelement STARK.airtec D100	135 mm	4,2 kg

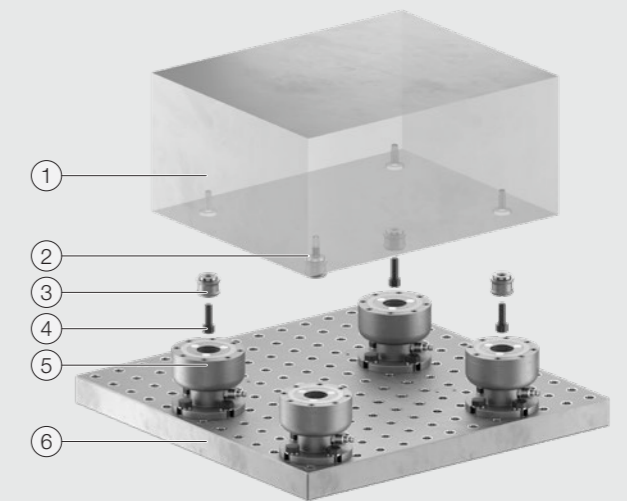
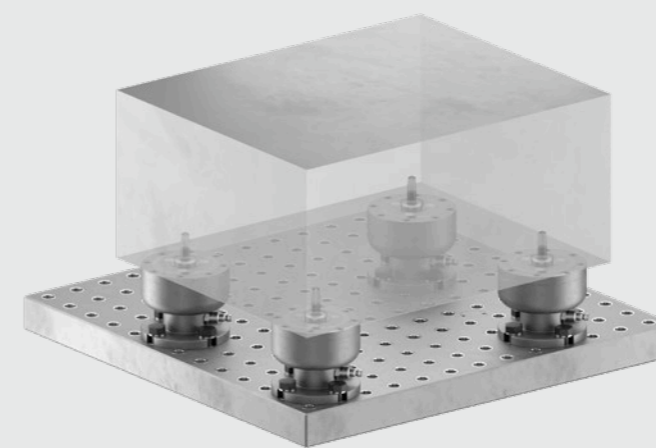
► NEUE Bestellnummern beachten - siehe Info S.34

INFO

Funktionsweise STARK.airtec Aufbauelement

Sie wollen an Höhe gewinnen?

Alle STARK Nullpunktspannsysteme sind auch als Aufbauelemente erhältlich. Zusätzlich haben Sie die Option entsprechend angepasster Einzugsnippel, damit beim Bearbeiten nichts „im Wege“ steht.



- 1 Werkstück
- 2 Einzugsnippel montiert
- 3 Einzugsnippel
- 4 Schrauben
- 5 STARK.airtec Aufbauelement
- 6 Lochrasterpalette



EINZUGSNIPPEL

Ein Nullpunktspannsystem besteht aus einem Schnellspanverschluss, in das ein Einzugsnippel eingespannt wird. Um Fertigungstoleranzen zu kompensieren und die notwendige "Beweglichkeit für die Wärmeausdehnung" an einer Palette „Temperaturgang eines Werkstücks“ auszugleichen werden drei unterschiedlichen Einzugsnippel kombiniert:

- Einzugsnippel mit Nullpunkt (NP)
- Einzugsnippel mit Ausgleich (AG)
- Einzugsnippel ohne Zentrierung (OZ)

Ausgleich über Einzugsnippel

Je nach Anforderung der Einzugsnippel ergeben sich vielseitige Möglichkeiten, Toleranzen bei unterschiedlichen Materialien und Vorrichtungsgrößen auszugleichen.



Einzugsnippel mit Nullpunkt (NP)



Einzugsnippel mit Ausgleich (AG)

Ausgleich vom theoretischen Mittelpunkt in Ausgleichsrichtung¹



Einzugsnippel ohne Zentrierung (OZ)

Ausgleich vom theoretischen Mittelpunkt in alle Richtungen¹

¹ Siehe Tabelle: Kombinationsmöglichkeit & Toleranzbereich

Kombinationsmöglichkeit & Toleranzbereich

Element	Einzugsnippel – Standard			Einzugsnippel – X-Serie			Floatingnippel		
	NP	AG	OZ	NP	AG	OZ	NP	AG	OZ
STARK.airtec D100, Einbau									
STARK.airtec D100, Modul									
STARK.airtec D100, Tornado									
STARK.airtec D100, integrierte Abfrage	✓	±0,05mm	±0,25mm	✓	✓	✓	✓	±1,5mm	±1,5mm
STARK.airtec G080, Einbau									
STARK.airtec G080, Modul									
STARK.airtec GX080, integrierte Abfrage									
STARK.airtec GX080, Set	✓			✓	±0,15mm	±0,25mm	✓	±1,5mm	±1,5mm
STARK.airtec D155, Sonder							✗	✗	✗
STARK.airtec D100, Sonder	✓	±0,05mm	±0,25mm	✓	✓	✓	✓	±1,5mm	±1,5mm

- ✓ empfohlene Kombination
- ✓ mögliche Kombination
- ✗ nicht empfohlen, Rückfrage erforderlich

Werte entsprechen der radialen Toleranz für die Position von Element und Einzugsnippel inkl. zu erwartendem Temperaturgang

INFO Ausgleich über Einzugsnippel

Einsatzgebiet

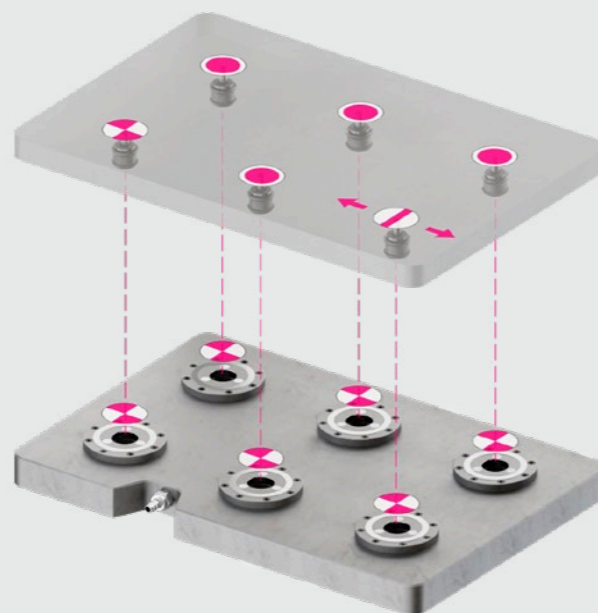
- Unterschiedliche Materialien zwischen Palette und Platte
- Flexibel bei verschiedenen Palettengrößen
- Fertigungstoleranzen für eine kostengünstige Herstellung

Anwendungsbeispiel - Ausgleichsprinzip

- Schnellverschlussplatte mit 6 Elementen
> 6x STARK.airtec D100, Einbau (S5000-104)
- Vorrichtungspalette mit 6 Einzugsnippel
> 1x Einzugsnippel STARK.airtec NP (S5000-012)
> 1x Einzugsnippel STARK.airtec AG (S5000-013)
Toleranzbereich ± 0,05 mm¹
> 4x Einzugsnippel STARK.airtec OZ (S5000-014)
Toleranzbereich ± 0,25 mm¹

Symbolik - Ausgleichsfunktion

- mit Nullpunkt (NP)
- mit Ausgleich (AG)
- ohne Zentrierung (OZ)



INFO Vorteile & Nutzen Einzugsnippel STARK.airtec Floating-Funktion

■ Günstige Herstellkosten

Bei großen Stichmaßen kann der Vorteil eines großen Ausgleichs zu einer sehr viel günstigeren Herstellung und somit wesentlichen Kosteneinsparungen verhelfen. Es entfallen Bearbeitungsschritte und somit verkürzt sich auch die Durchlaufzeit bei der Herstellung von Schnellverschlußplatten und Paletten.

■ Wärmeausdehnung

Temperaturänderungen, z.B. Nacht 17 °C / Tag 32 °C, erfordern besondere Vorkehrungen, um eine Überbestimmung zu verhindern (z.B. ändert sich bei Aluminium bei dieser Temperaturänderung ein Stichmaß von 1000 mm auf 1000,36 mm).

■ Fertigungstoleranzen

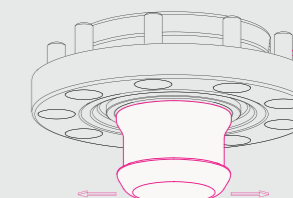
Durch den großen Ausgleich genügt es, die Position der Elemente und Einzugsnippel mit großzügigen Toleranzen zu fertigen. Das Gesamtsystem ist immer Nullpunktgenau.

■ Sie bestimmen den Nullpunkt.

Nullpunkt und Achsausrichtung bleiben erhalten und sind immer bekannt. Insgesamt können bis zu ± 1,5 mm ausgeglichen werden.

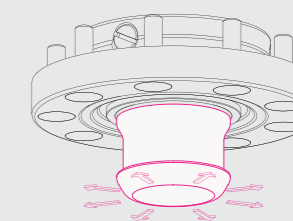
Einzugsnippel mit Ausgleich

Floating-Bereich von ± 1,5 mm in Pfeilrichtung



Einzugsnippel ohne Zentrierung

Floating-Bereich von ± 1,5 mm in Pfeilrichtung (radial in alle Richtungen)



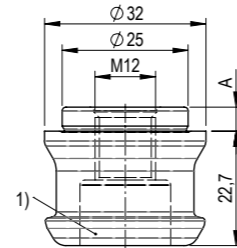
EINZUGSNIPPEL - STANDARD

EinzugsnippeL STARK.airtec - NP



EinzugsnippeL passend für alle Schnellspannverschlüsse der STARK.airtec Familie.

- EinzugsnippeL mit Nullpunkt
- Gewicht: 0,1 kg
- Einbau nach Datenblatt D029
- Betriebsanleitung WM-020-168-xx-xx



1) Senkung für M10 Schraube
- Kunststoffabdeckung M10 S999-361 optional möglich
Z_S5000-012_00

Bestellnummer	Artikelbezeichnung	Bundlänge (A)	Material
S5000-012	EB A1 NP 250 12 048	4,8mm	Werkzeugstahl
S5000-012-1	EB A1 NP 250 12 048 NI	4,8mm	rostfreier Stahl
S5000-009	EB A1 NP 250 12 148	14,8mm	Werkzeugstahl
S5000-009-1	EB A1 NP 250 12 148 NI	14,8mm	rostfreier Stahl

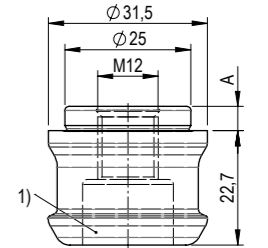
► NEUE Bestellnummern beachten - siehe Info S.34

EinzugsnippeL STARK.airtec - OZ



EinzugsnippeL passend für alle Schnellspannverschlüsse der STARK.airtec Familie.

- EinzugsnippeL ohne Zentrierung
- Gewicht: 0,1 kg
- Einbau nach Datenblatt D029
- Betriebsanleitung WM-020-168-xx-xx



1) Senkung für M10 Schraube
- Kunststoffabdeckung M10 S999-361 optional möglich
Z_S5000-014_00

Bestellnummer	Artikelbezeichnung	Bundlänge (A)	Material
S5000-014	EB A1 OZ 250 12 048	4,8mm	Werkzeugstahl
S5000-014-1	EB A1 OZ 250 12 048 NI	4,8mm	rostfreier Stahl
S5000-011	EB A1 OZ 250 12 148	14,8mm	Werkzeugstahl
S5000-011-1	EB A1 OZ 250 12 148 NI	14,8mm	rostfreier Stahl

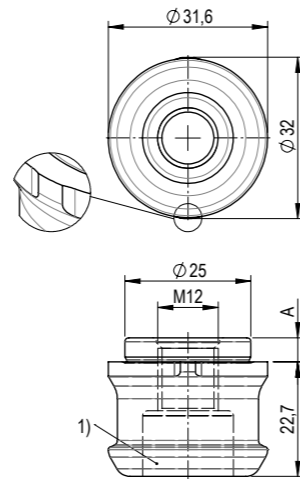
► NEUE Bestellnummern beachten - siehe Info S.34

EinzugsnippeL STARK.airtec - AG



EinzugsnippeL passend für alle Schnellspannverschlüsse der STARK.airtec Familie.

- EinzugsnippeL mit Ausgleich in einer Achse (Schwertform)
- Gewicht: 0,1 kg
- Einbau nach Datenblatt D029
- Betriebsanleitung WM-020-168-xx-xx



1) Senkung für M10 Schraube
- Kunststoffabdeckung M10 S999-361 optional möglich
Z_S5000-013_00

Bestellnummer	Artikelbezeichnung	Bundlänge (A)	Material
S5000-013	EB A1 AG 250 12 048	4,8mm	Werkzeugstahl
S5000-013-1	EB A1 AG 250 12 048 NI	4,8mm	rostfreier Stahl
S5000-010	EB A1 AG 250 12 148	14,8mm	Werkzeugstahl
S5000-010-1	EB A1 AG 250 12 148 NI	14,8mm	rostfreier Stahl

► NEUE Bestellnummern beachten - siehe Info S.34

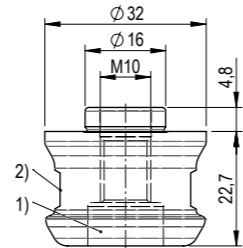
EINZUGSNIPPEL - ANLAGENBAU

EinzugsnippeL STARK.airtec X-Serie - NP



EinzugsnippeL vorzugsweise für Schnellspannverschlüsse der Type STARK.airtec GX080.

- EinzugsnippeL mit Nullpunkt
- reduzierte Wiederholgenauigkeit
- Gewicht: 0,1 kg
- Einbau nach Datenblatt D170
- Betriebsanleitung WM-020-168-xx-xx



1) Senkung für M8 Schraube
2) Schlüsselweite SW 26
Z_S5000-030_00

Bestellnummer	Artikelbezeichnung	Material
S5000-030	EB A1 NP 160 10 048 RG	Werkzeugstahl

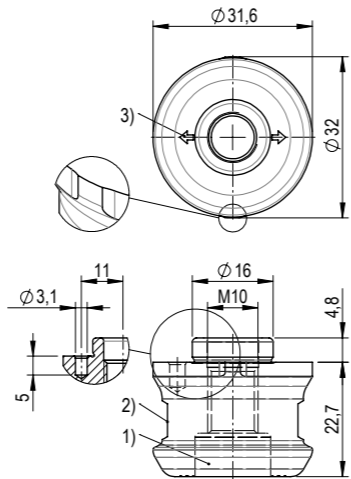
► NEUE Bestellnummern beachten - siehe Info S.34

EinzugsnippeL STARK.airtec X-Serie - AG



EinzugsnippeL vorzugsweise für Schnellspannverschlüsse der Type STARK.airtec GX080.

- EinzugsnippeL mit Ausgleich in einer Achse (Schwertform) mit Indexstift
- reduzierte Wiederholgenauigkeit
- Gewicht: 0,1 kg
- Einbau nach Datenblatt D170
- Betriebsanleitung WM-020-168-xx-xx



1) Senkung für M10 Schraube
2) Schlüsselweite SW 26
3) Ausgleichsrichtung, beschriftet
- Spannstift Ø 3,0 x 8 mm; S936-533 lose beigelegt
Z_S5000-031_00

Bestellnummer	Artikelbezeichnung	Material
S5000-031	EB A1 AG 160 10 048 RG	Werkzeugstahl

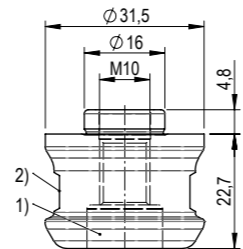
► NEUE Bestellnummern beachten - siehe Info S.34

EinzugsnippeL STARK.airtec X-Serie - OZ



EinzugsnippeL vorzugsweise für Schnellspannverschlüsse der Type STARK.airtec GX080.

- EinzugsnippeL ohne Zentrierung
- reduzierte Wiederholgenauigkeit
- Gewicht: 0,1 kg
- Einbau nach Datenblatt D170
- Betriebsanleitung WM-020-168-xx-xx



1) Senkung für M10 Schraube
2) Schlüsselweite SW 26
Z_S5000-032_00

Bestellnummer	Artikelbezeichnung	Material
S5000-032	EB A1 OZ 160 10 048 RG	Werkzeugstahl

► NEUE Bestellnummern beachten - siehe Info S.34

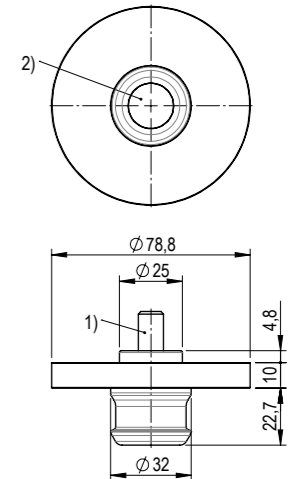
FLOATINGNIPPEL

EinzugsnippeL STARK.airtec Floating-Funktion - NP



EinzugsnippeL passend für Schnellspannverschlüsse der STARK.airtec Familie.

- EinzugsnippeL mit Nullpunkt, kein floating-Bereich
- Gewicht: 0,2 kg
- Einbau nach Datenblatt D029
- Betriebsanleitung WM-020-168-xx-xx



1) Zylinderschraube mit ISK M10 x 40 mm; S931-028 lose beigelegt
2) Kunststoffabdeckung M10; S999-361 lose beigelegt
Z_S5000-021_00

Bestellnummer	Artikelbezeichnung	Material
S5000-021	EF A1 NP 250 10 048 FL	Werkzeugstahl

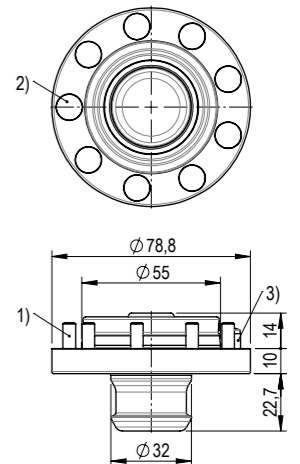
► NEUE Bestellnummern beachten - siehe Info S.34

EinzugsnippeL STARK.airtec Floating-Funktion - AG



EinzugsnippeL passend für Schnellspannverschlüsse der STARK.airtec Familie.

- EinzugsnippeL mit Ausgleich in einer Achse (Schwertform), floating-Bereich von ± 1,5 mm
- Gewicht: 0,2 kg
- Einbau nach Datenblatt D102
- Betriebsanleitung WM-020-168-xx-xx



1) Zylinderschraube mit ISK M5 x 14 mm; S931-003 lose beigelegt
2) Schraubendeckung M5; S055-146-01 lose beigelegt
3) Spannstift Ø 6,0 x 14 mm; S936-070 lose beigelegt
Z_S5000-022_00

Bestellnummer	Artikelbezeichnung	Material
S5000-022	EF A1 AG 250 10 048 FL	Werkzeugstahl, NBR

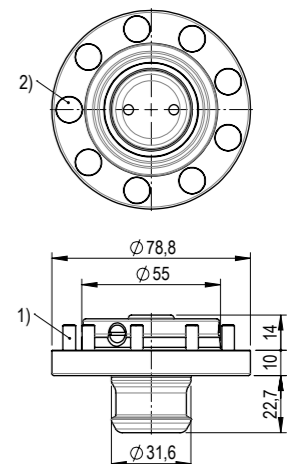
► NEUE Bestellnummern beachten - siehe Info S.34

EinzugsnippeL STARK.airtec Floating-Funktion - OZ



EinzugsnippeL passend für Schnellspannverschlüsse der STARK.airtec Familie.

- EinzugsnippeL ohne Zentrierung, floating-Bereich von ± 1,5 mm
- Gewicht: 0,2 kg
- Einbau nach Datenblatt D102
- Betriebsanleitung WM-020-168-xx-xx



1) Zylinderschraube mit ISK M5 x 14 mm; S931-003 lose beigelegt
2) Schraubendeckung M5; S055-146-01 lose beigelegt
Z_S5000-023_00

Bestellnummer	Artikelbezeichnung	Material
S5000-023	EF A1 OZ 250 10 048 FL	Werkzeugstahl, NBR

► NEUE Bestellnummern beachten - siehe Info S.34

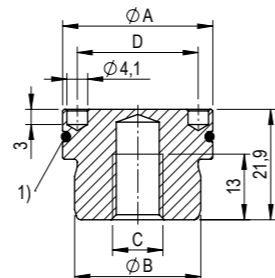
NIPPELBEFESTIGUNG

Nippelbefestigung D



Gegenstück zur Montage des Einzugsnippels entsprechend Befestigungsmöglichkeit „D“.

- Ermöglicht das Fertigen der Nippelbefestigung mit einer Aufspannung
- Montageschlüssel oder Stirnlochschlüssel zum Gegenhalten empfohlen
- Betriebsanleitung WM-020-168-xx-xx



1) S804-253 O-Ring Ø 17,17 x 1,78 mm S8033-271
S804-267 O-Ring Ø 26,7 x 1,78 mm S8033-163
Z_S804-267_00

Bestellnummer	Artikelbezeichnung	Ø A	Ø B	C (Gewinde)	D	Einbau nach Datenblatt	Gewicht
S804-253	NB 20 22 16 12 M08 NI D	19,8mm	16mm	M8	14mm	D170	0,05kg
S804-267	NB 30 22 25 12 M10 NI D	29,8mm	25mm	M10	24mm	D029	0,05kg

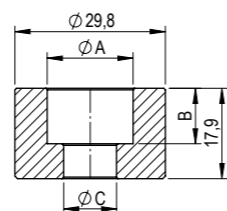
► NEUE Bestellnummern beachten - siehe Info S.34

Nippelbefestigung E



Gegenstück zur Montage des Einzugsnippels entsprechend Befestigungsmöglichkeit „E“.

- Ermöglicht das Fertigen der Nippelbefestigung mit einer Aufspannung
- Betriebsanleitung WM-020-168-xx-xx

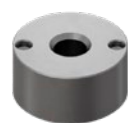


Z_S809-120_00

Bestellnummer	Artikelbezeichnung	Ø A	B	Ø C	Befestigungsbohrung	Einbau nach Datenblatt	Gewicht
S809-120	NB 30 18 00 00 F10 NI E	17mm	11mm	10,5mm	M10	D170	0,05kg
S804-266-01	NB 30 18 00 00 F12 NI E	18,5mm	12,5mm	12,5mm	M12	D029	0,05kg

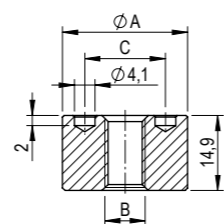
► NEUE Bestellnummern beachten - siehe Info S.34

Nippelbefestigung E.1



Gegenstück zur Montage des Einzugsnippels entsprechend Befestigungsmöglichkeit „E.1“

- Ermöglicht das Fertigen der Nippelbefestigung mit einer Aufspannung. Montageschlüssel oder Stirnlochschlüssel zum Gegenhalten empfohlen.
- Betriebsanleitung WM-020-168-xx-xx



Z_S804-266_00

Bestellnummer	Artikelbezeichnung	Ø A	B (Gewinde)	C	Einbau nach Datenblatt	Gewicht
S809-128	NB 25 15 00 00 M08 NI E1	24,8mm	M8	16mm	D170	0,05kg
S804-266	NB 30 15 00 00 M10 NI E1	29,8mm	M10	24mm	D029	0,05kg

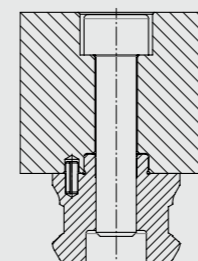
► NEUE Bestellnummern beachten - siehe Info S.34

INFO

Anwendungsbeispiel

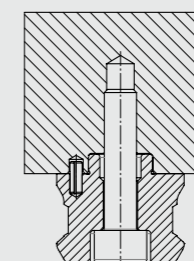
Variante A

Für Anwendungen, bei denen an der Oberfläche (z. B. Palettenoberseite) keine Nippelbohrungen zulässig sind, oder bei Werkstückdirektspannung.



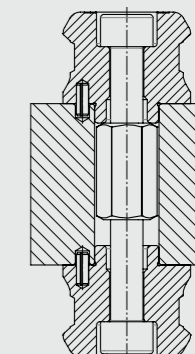
Variante B

Einfache Nippelbefestigung von oben.



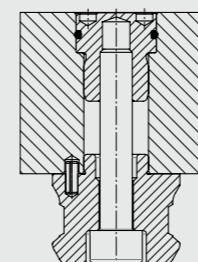
Variante C

Ideale Befestigungsvariante für Spannungen, bei denen auf Umschlag gefertigt wird. Höchste Genauigkeit ist gewährleistet, weil die Nippel in derselben Aufnahmebohrung befestigt sind.



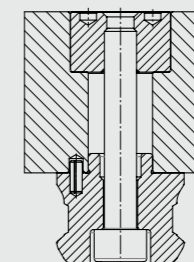
Variante D

Für Anwendungen, bei denen an der Oberfläche (z. B. Palettenoberseite) keine Nippelbohrungen zulässig sind, oder bei Werkstückdirektspannung.

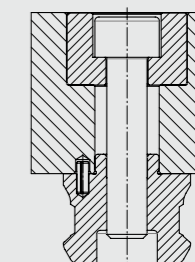


Variante E

Die Passbohrungen für die Nippel und alle notwendigen Positionierbohrungen auf der Palette können in einem Arbeitsgang hergestellt werden. Dadurch ergibt sich die höchste Genauigkeit der Positionen zueinander.



Variante E.1

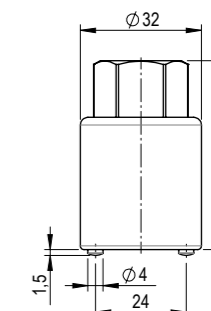


Schlüssel für Nippelbefestigung E



Zur Montage und Demontage der Einzugsnippel entsprechend Variante „E“.

- Schlüsselweite SW22
- Anzugsdrehmoment siehe Einbaudatenblätter der Einzugsnippel



Z_S804-254_00

Bestellnummer	Artikelbezeichnung	Maße	Gewicht
S804-254	Schlüssel für Nippelbefestigung M10	Ø32 mm / 50 mm	0,16kg

► NEUE Bestellnummern beachten - siehe Info S.34

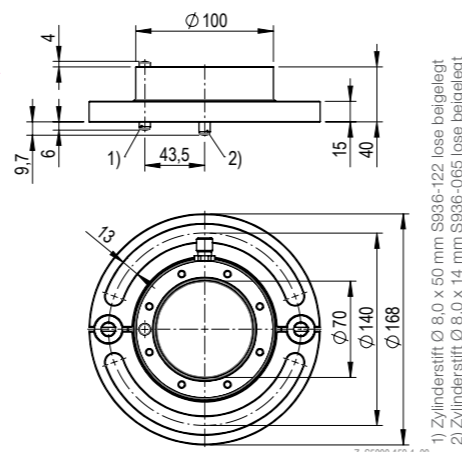
ZUBEHÖR

Aufbaugehäuse STARK.airtec D100



Aufbaugehäuse aus nitriertem Stahl zur Montage auf dem Maschinentisch. Passend zum Schnellspanverschluss vom Typ STARK.airtec D100

- zweiteilige Ausführung
- Einbau siehe Betriebsanleitung WM-020-168-xx-xx



Bestellnummer	Artikelbezeichnung	Gewicht
S5000-150-1	Aufbaugehäuse STARK.airtec D100	1,6 kg

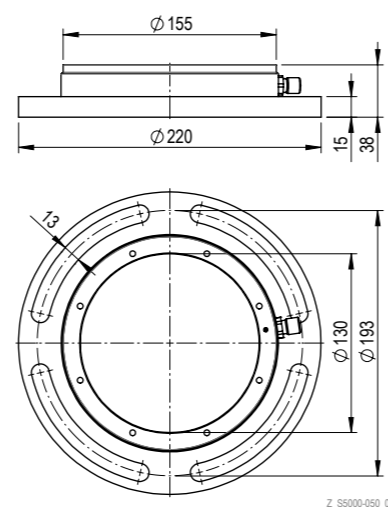
► NEUE Bestellnummern beachten - siehe Info S.34

Aufbaugehäuse STARK.airtec D155, Sonder



Aufbaugehäuse aus nitriertem Stahl zur Montage auf dem Maschinentisch. Passend zum Schnellspanverschluss vom Typ STARK.airtec D155.

- einteilige Ausführung
- Einbau siehe Betriebsanleitung WM-020-168-xx-xx



Bestellnummer	Artikelbezeichnung	Gewicht
S5000-050	Aufbaugehäuse STARK.airtec D155	2,2 kg

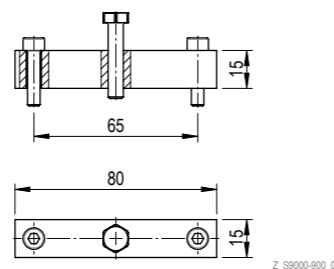
► NEUE Bestellnummern beachten - siehe Info S.34

Brücke zur Entriegelung STARK.airtec/connect



Brücke zur mechanischen Entriegelung (im Servicefall - siehe Bedienungsanleitung) der Schnellspanverschlüsse vom Typ STARK.connect und STARK.airtec mit integrierter Abfrage.

- 1x Brücke 80 mm x 15 mm x 15 mm
- 2x M5 x 22 mm Befestigungsschraube
- 1x M6 x 30 mm Schraube zum Abdrücken



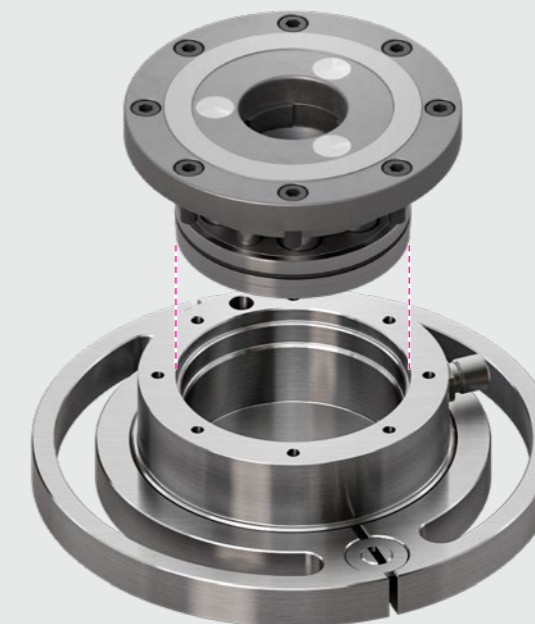
Bestellnummer	Artikelbezeichnung	Gewicht
S9000-900	Brücke zur Entriegelung STARK.airtec/connect	0,07 kg

► NEUE Bestellnummern beachten - siehe Info S.34

INFO

Praxisbeispiel Aufbaugehäuse

Aufbaugehäuse STARK.airtec S5000-104 mit Spannring und Pneumatikanschluss.



Steckverschraubungen



Pneumatische M5 Steckverschraubung passend zu den Schnellspanverschlüssen STARK.connect und STARK.airtec.

- in gerader oder gewinkelter Ausführung für 12 bar, 16 bar oder 20 bar Maximaldruck

Bestellnummer	Artikelbezeichnung	Ausführung	Gewicht
S953-160	Steckverschraubung QSM-M5-6	M5 \varnothing 6 mm - gerade / 0° - max. 12 bar	0,005 kg
S953-273	Steckverschraubung NPQH-D-M5-Q6-P10	M5 \varnothing 6 mm - gerade / 0° - max. 20 bar	0,013 kg
S953-171	L-Steckverschraubung QSML-M5-6	M5 \varnothing 6 mm - gewinkelt / 90° - max. 12 bar	0,005 kg
S953-272	L-Steckverschraubung NPQH-L-M5-Q6-P10	M5 \varnothing 6 mm - gewinkelt / 90° - max. 20 bar	0,013 kg
S953-419	Winkel-Anschluss schwenkbar M5-AD6	M5 \varnothing 6 mm - gewinkelt / 90° - max. 16 bar	0,020 kg

► NEUE Bestellnummern beachten - siehe Info S.34

Schraubenabdeckung



Schraubenabdeckung passend zu den Einzugsnippel bzw. Schnellspanverschlüssen der STARK.airtec Familie.

Bestellnummer	Artikelbezeichnung	Einsatzgebiet	Ausführung	Gewicht
S999-361	Schraubenabdeckung für M10	Einzugsnippel - Standard	M10 \varnothing 18 mm x 4,6 mm	0,001 kg
S055-146-01	Schraubenabdeckung für M5	Schnellspanverschluss	M5 \varnothing 10,3 mm x 3 mm	0,001 kg
S055-146-02	Schraubenabdeckung für M6	Schnellspanverschluss	M6 \varnothing 11,5 mm x 3 mm	0,001 kg

► NEUE Bestellnummern beachten - siehe Info S.34

Sensorkabel



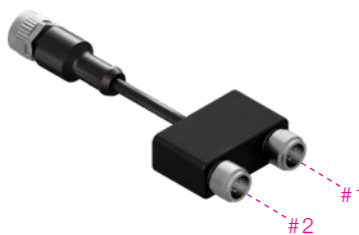
5-poliges M12 Sensorkabel passend zu den Schnellspannverschlüssen STARK.connect und STARK.airtec.

- M12 Stecker in gerader oder gewinkelter Ausführung zweite Seite mit offenem Ende in 2m oder 5m Länge

Bestellnummer	Artikelbezeichnung	Ausführung	Gewicht
S999-700	Sensorkabel M12 2m Ende offen 0°	5-pol. Sensorkabel, l=2m, M12 Stecker 0°, offenes Ende	0,05kg
S999-701	Sensorkabel M12 5m Ende offen 0°	5-pol. Sensorkabel, l=5m, M12 Stecker 0°, offenes Ende	0,15kg
S999-702	Sensorkabel M12 2m Ende offen 90°	5-pol. Sensorkabel, l=2m, M12 Stecker 90°, offenes Ende	0,05kg
S999-703	Sensorkabel M12 5m Ende offen 90°	5-pol. Sensorkabel, l=5m, M12 Stecker 90°, offenes Ende	0,15kg

► NEUE Bestellnummern beachten - siehe Info S.34

Y-Kabel & Pinbelegung

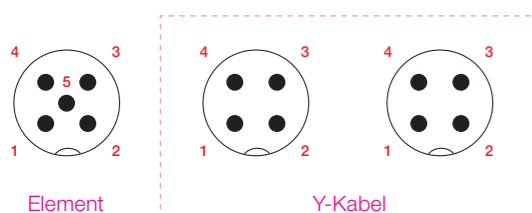


Zum Anschluss und zur Auswertung der integrierten Sensoreinheit.

- Zur Verwendung von 4-poligen Sensorkabel mit M12 Stecker

Bestellnummer	Artikelbezeichnung	Ausführung	Gewicht
S958-153	Y-Kabel	Kabel 113mm, M12-Buchse 5-pol. auf 2x M12-Stecker 4-pol.	0,03kg

► NEUE Bestellnummern beachten - siehe Info S.34



M12-Stecker männlich, A-Codierung

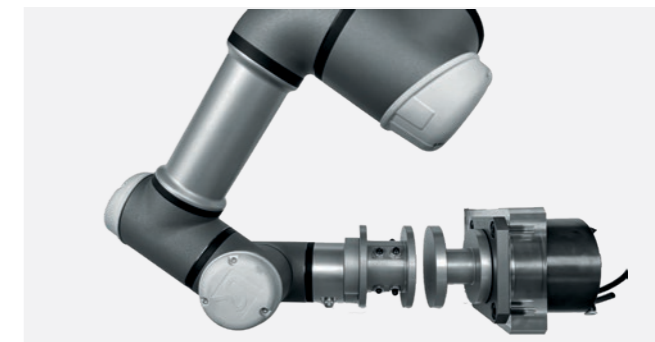
Belegung	Belegung # 1	Belegung # 2	Beschreibung	Signalart	Anzeige (rückseitig)
Pin 1	Pin 1	nicht belegt	24 V DC	Versorgung	
Pin 2	nicht belegt	Pin 2	Signal „ohne Nippel gespannt“	PNP	LED gelb
Pin 3	Pin 3	Pin 3	GND	Versorgung	
Pin 4	Pin 4	nicht belegt	Signal „Nippel gespannt“	PNP	LED grün
Pin 5	nicht belegt	Pin 4	Signal „gelöst“	PNP	LED rot
Schirm	Nicht aufgelegt	Nicht aufgelegt	Nicht aufgelegt		

Programmierhilfe STARK.airtec/connect

Die Programmierhilfe dient zur Unterstützung beim einlernen (teach-in) eines Arbeitszyklusses mit einem Roboter. Der Programmierhilfekoffer beinhaltet drei Sets für die Artikel STARK.airtec und STARK.connect. Ein Set besteht aus je einem 50mm Aufsatz für die Seite des Einzugsnippels und einem 50mm Aufsatz für die Seite des Schnellspannverschlusses. Beide Aufsätze zusammen ergeben somit einen Abstand von 100mm. Nach erfolgreicher Ermittlung der Koordinaten können die 2x 50mm in der Programmierung wieder korrigiert werden.



Ein Set besteht aus je einem 50mm Aufsatz für die Seite des Einzugsnippels und einem 50mm Aufsatz für die Seite des Schnellspannverschlusses



Programmierhilfe zum einlernen (teach-in) eines Roboters



Programmierhilfe für Schnellspannverschlüsse vom Typ STARK.connect und STARK.airtec

- Koffer mit Schaumstoffeinlage und zugehörigem Werkzeug
- 3x Nippelseite (Wendeaufsatz STARK.airtec / STARK.connect)
- 3x Elementseite mit vormontiertem STARK.connect Nippel mit Nullpunkt
- 3x Nippel für STARK.airtec mit Nullpunkt

Bestellnummer	Artikelbezeichnung	Gewicht
S9000-901	Programmierhilfe STARK.airtec/connect	5kg

► NEUE Bestellnummern beachten - siehe Info S.34

Bestellnummernverzeichnis STARK.airtec

▶ NEUE Bestellnummern beachten

S055-146-01	31	S5000-002	20	S5000-031	26	S5000-151	21
S055-146-01	31	S5000-009	24	S5000-032	26	S5000-152	21
S804-253	28	S5000-009-1	24	S5000-050	30	S5000-202	16
S804-254	29	S5000-010	24	S5000-101	14	S5000-202-1	16
S804-266	28	S5000-010-1	24	S5000-101-2	14	S5000-202-2	16
S804-266-1	28	S5000-011	25	S5000-101-3	15	S5000-203	16
S804-267	28	S5000-011-1	25	S5000-101-8	15	S5000-203-2	16
S804-962	29	S5000-012	24	S5000-101-9	20	S5000-203-3	16
S809-120	28	S5000-012-1	24	S5000-101-16	14	S5000-220	17
S809-128	28	S5000-013	24	S5000-101-17	15	S5000-220-1	17
S953-160	31	S5000-013-1	24	S5000-104	14	S5000-230	18
S953-171	31	S5000-014	25	S5000-104-3	20	S5000-230-1	18
S953-272	31	S5000-014-1	25	S5000-104-4	14	S5000-232	18
S953-273	31	S5000-021	27	S5000-104-5	14	S9000-900	30
S958-153	32	S5000-022	27	S5000-110	15	S9000-901	33
S999-361	31	S5000-023	27	S5000-110-1	15		
S5000-001	20	S5000-030	26	S5000-150-1	30		

INFO NEUE Bestellnummern

Im Zuge einer Systemanpassung innerhalb der ROEMHELD Gruppe werden die Bestellnummern bei STARK Spannsysteme angeglichen und vereinheitlicht.

- NEU: alle Bestellnummern beginnen mit **S**
- NEU: Bindestrich - statt Lehrzeichen

S5000-104
statt
5000 104

Beispiele

NEUE Bestellnummer	ALTE Bestellnummer	Änderungen
S04342	S04342	keine Änderung
S5000-104	5000 104	S vorangestellt, Bindestrich - statt Lehrzeichen

EIN UNTERNEHMEN DER
ROEMHELD GRUPPE

STARK Spannsysteme

Die ROEMHELD Gruppe besteht aus 5 Unternehmen an den Standorten Deutschland und Österreich mit unterschiedlichen Produkten und Ausrichtungen. Mit zahlreichen Tochtergesellschaften, Vertriebspartnern und Servicegesellschaften auf allen Kontinenten und in mehr als 50 Ländern wird eine rasche und intensive Kundenbetreuung in den Bereichen Maschinenbau, Medizintechnik, Automobil-, Luftfahrt- und Agrarindustrie ermöglicht.

Als Teil der Unternehmensgruppe ROEMHELD profitiert STARK von der Sicherheit und Erfahrung eines familiengeführten Traditionsunternehmens genauso wie vom weltweiten Vertriebs- und Servicenetz. Gleichzeitig gibt dieser Hintergrund die Unabhängigkeit, um dynamische und innovative Ziele für marktgerechte Neuentwicklungen und kundenspezifische Lösungen zu verfolgen, mit denen STARK seine technologische Spitzenposition behauptet.



ROEMHELD
HILMA ■ STARK

STARK Spannsysteme

Ein Unternehmen der ROEMHELD Gruppe

STARK Spannsysteme GmbH
Römergrund 14 | 6830 Rankweil
Austria

Fon +43 5522 37 400 -0
Mail info@stark-roemheld.com

stark-roemheld.com